

ГЕЙЗЕР

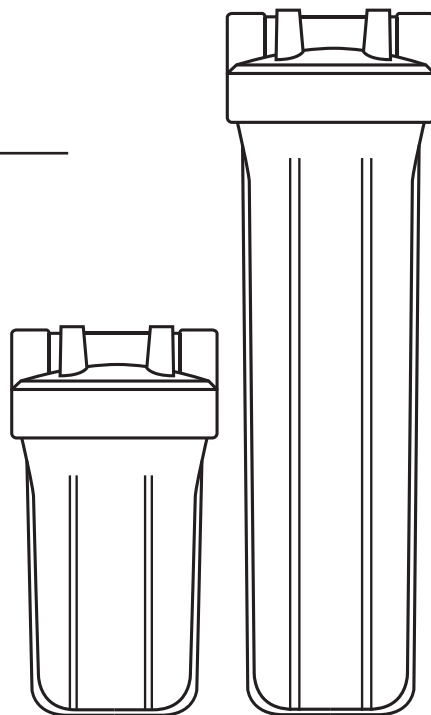
фильтры для воды

КОРПУС

МАГИСТРАЛЬНОГО ФИЛЬТРА

для очистки холодной воды

- 10ВВ
- 20ВВ
- СИНИЙ
- ПРОЗРАЧНЫЙ



ИНСТРУКЦИЯ
по монтажу и эксплуатации

Благодарим вас за покупку продукции Гейзер!

Наши разработки и технологии позволяют обеспечить безупречное качество воды в вашем доме. Это руководство предназначено для помощи в установке корпуса, внимательно прочитайте его. Неправильное обращение или установка могут привести к повреждению корпуса.

НАЗНАЧЕНИЕ

Корпус фильтра предназначен для установки на магистраль холодной воды с различными картриджами: механической очистки, комплексной очистки Арагон, специального назначения (для умягчения, обезжелезивания, кондиционирования воды).

ТЕХНИЧЕСКИЕ ХАРАКТЕРИСТИКИ

Параметр	10ВВ	20ВВ
Рабочее давление, атм	до 7	
Температура очищаемой воды, °С	+4...+40	
Производительность, л/мин (с картриджем мех. очистки 10 мкм)	до 20	до 40
Высота, мм	370	570
Диаметр, мм	185	
Присоединительные размеры, "	1	

КОМПЛЕКТ ПОСТАВКИ

- | | | |
|---------------------|--------------------------|---------------------|
| 1. Корпус | 4. Уплотнительное кольцо | 6. Саморезы - 4 шт. |
| 2. Крышка | 5. Кронштейн | 7. Инструкция |
| 3. Ключ для корпуса | | 8. Упаковка |

ПОДКЛЮЧЕНИЕ

Внимание! Подключение должно производиться только квалифицированным специалистом.

При самостоятельном подключении следуйте данной инструкции.

Непрозрачная колба и крышка сделаны из прочного армированного пластика, а прозрачные колбы - из материала SAN.

Вода подается через отверстие с надписью «IN»(Вход).

Перед началом установки корпуса перекройте подачу воды в магистрали.

При установке ответной муфты водопровода к резьбовому ниппелю ниппель необходимо зафиксировать от проворота гаечным ключом.

Кронштейн позволяет надежно закрепить корпус к стене. Расположите корпус на расстоянии не менее 15 см от пола (для удобной замены картриджа).

После подключения корпуса осторожно откройте подачу воды и проверьте все соединения на герметичность. С помощью кнопки, расположенной на крышке корпуса, сбросьте воздушный пузырь, образовавшийся в корпусе. В случае подтекания воды из-под крышки корпуса или металлических соединений осторожно подтяните соединения с помощью соответствующего ключа.

РЕКОМЕНДАЦИИ ПО ЗАМЕНЕ КАРТРИДЖА

Для замены картриджа:

- перекройте подачу воды и сбросьте давление воды в корпусе с помощью кнопки или открыв любой водопроводный кран после фильтра;
- подставьте под фильтр емкость для слива воды из корпуса;
- отсоедините корпус от подводок или, не отсоединяя, отверните колбу с помощью ключа;
- удалите старый картридж, промойте колбу и крышку;
- установите новый картридж и заверните колбу, не прикладывая больших усилий;
- откройте воду и проверьте систему на герметичность.

Внимание! При установке не допускайте перекоса картриджа внутри корпуса! Рекомендуется использовать центрирующую вставку (приобретается отдельно).

МЕРЫ ПРЕДОСТОРОЖНОСТИ И УСЛОВИЯ ХРАНЕНИЯ

- предохраняйте корпус от падений, ударов, воздействия отрицательных температур и прямого солнечного света;
- подключение к магистрали производится в соответствии с маркировкой на крышке (стрелка, "IN", "OUT");
- при работе системы водоочистки воздух из корпуса должен быть удален. Для этого используйте кнопку на крышке со стороны входа;
- при подключении к магистрали не допускать проворота ниппелей;
- срок хранения без нарушения упаковки - 3 года при температуре +4°C...+40°C;
- корпус не предназначен для использования в неотапливаемых помещениях.

ГАРАНТИЙНЫЕ ОБЯЗАТЕЛЬСТВА

Гарантийный срок эксплуатации – 5 лет со дня продажи. При отсутствии даты продажи и штампа торгующей организации срок гарантии исчисляется от даты выпуска. Замена комплектующих производится при наличии рекомендаций экспертизы.

Изготовитель снимает с себя ответственность за возможные последствия в тех случаях, если:

- технические параметры товара находятся в пределах, установленных изготовителем в данной инструкции по эксплуатации;
- фильтр или комплектующие имеют механические повреждения;
- при подключении и эксплуатации не соблюдались требования данной инструкции;
- преждевременный выход из строя частей изделия произошел по причине несвоевременной замены комплектующих или эксплуатации изделия в условиях, не соответствующих требованиям к исходной воде, установленным данной инструкцией;
- пользователем были самостоятельно внесены изменения в конструкцию в ходе ремонта или модернизации; картриджи выработали свой ресурс;
- фильтр использовался не по назначению (для очистки агрессивных жидкостей);
- имели место обстоятельства непреодолимой силы и другие случаи, предусмотренные законодательством

Срок службы корпуса – 10 лет с даты производства.*

Послегарантийное обслуживание производится предприятием-изготовителем и его региональными представителями.

Срок хранения без нарушения упаковки – 3 года при температуре +4°С...+40°С.

Утилизация в соответствии с санитарными, экологическими и иными требованиями, установленными национальными стандартами в области охраны окружающей среды.

* По истечении срока службы фильтра необходимо произвести его демонтаж и замену на новый, т.к. вследствие естественного износа материалов товар с истекшим сроком службы может представлять опасность для жизни и/или здоровья потребителя и/или может причинить вред его имуществу или окружающей среде..

ГАРАНТИЙНЫЙ ТАЛОН

Дата выпуска: декабрь 2023

Заполняет торгующая организация

Дата продажи

Штамп магазина

EAC ТУ 3697-023-48981941-2014
Не требует обязательной сертификации.

Производитель:

Ningbo Shitong Water Purifying Systems Co., LTD.
No. 18, ZhongShanDongYi road, Lianghui Industry, Yuyao, Ningbo, China

Импортер в России: ООО «Акватория»,

Россия, Санкт-Петербург, ш. Революции, д. 69, корп. 6, лит. А,
+7 (812) 605-00-55, geizer.com

Импортер в Казахстане: ТОО «Geysер Kazakhstan (Гейзер Казахстан)»,

Қазақстан Республикасы, Алматы, Райымбек даңғылы 221/2,
+7 (727) 313-29-68, geysер.kz

Импортер в Узбекистане: МСНЖ «SUV FILTRI»,

O'zbekiston, Toshkent shahri, Taxtapul ko'chasi, 12-uy
+998 (91) 774-87-90, suv-filtri.uz